	No.IN.8.5.24-V0 Instruksi Kerja Lab Teknik Geomatika: Side Scan Sonar	JUR	DIR
		18 Juni 2019	

1. Tujuan

1. Memberikan petunjuk cara peminjaman dan pengembalian alat Side Scan Sonar
2. Memberikan petunjuk cara bagaimana cara penggunaan alat Side Scan Sonar
3. Menghindari kesalahan selama menggunakan alat Side Scan Sonar

2. Ruang Lingkup

Prosedur pengoperasian ini meliputi cara peminjaman dan pengembalian, penggunaan, dan menghindari kesalahan dalam menggunakan alat Side Scan Sonar yang terdapat di Lab Teknik Geomatika Politeknik Negeri Batam.

3. Istilah/Singkatan/Definisi

- KTM = Kartu Tanda Mahasiswa
- KTP = Kartu Tanda Penduduk
- RTF = Ruang *Teaching Factory*

4. Referensi

- *Manual Book Side Scan Sonar C-MAX CM2*

5. Lampiran

-

6. Uraian Prosedur

1) Kualifikasi Pelaksana

1) Laboran

- Memastikan kondisi alat siap digunakan
- Menyiapkan borang Pengelolaan dan Peminjaman Alat (No.BO.8.2.11-V1)
- Membimbing mahasiswa dalam pengisian borang (No.BO.8.2.11-V1)
- Melayani mahasiswa dalam melakukan peminjaman alat
- Memastikan alat yang dipinjam berada seperti kondisi awal
- Melayani dan mengecek setiap pengembalian peralatan

2) Dosen

- Memeriksa apakah mahasiswa memakai perlengkapan pelindung diri
- Mengawasi mahasiswa selama pengoperasian alat berlangsung (jika diperlukan)

3) Mahasiswa

- Memakai alat-alat pelindung diri sebelum melakukan pekerjaan/praktikum seperti:
 - Sepatu
 - Topi/Helm Safety
 - Jaket Lab/Rompi Survey
- Mengisi borang Pengelolaan dan Peminjaman Alat (No.BO.8.2.11-V1)
- Menyerahkan KTM/KTP sebagai jaminan dan di tanda tangani oleh Laboran/Dosen

2) Spesifikasi Alat

Nama Alat : Side Scan Sonar C-MAX CM2
Tahun : 2016
Lokasi : RTF.54 (Lab Surveying)

General



No.IN.8.5.24-V0
Instruksi Kerja Lab Teknik Geomatika:
Side Scan Sonar

JUR

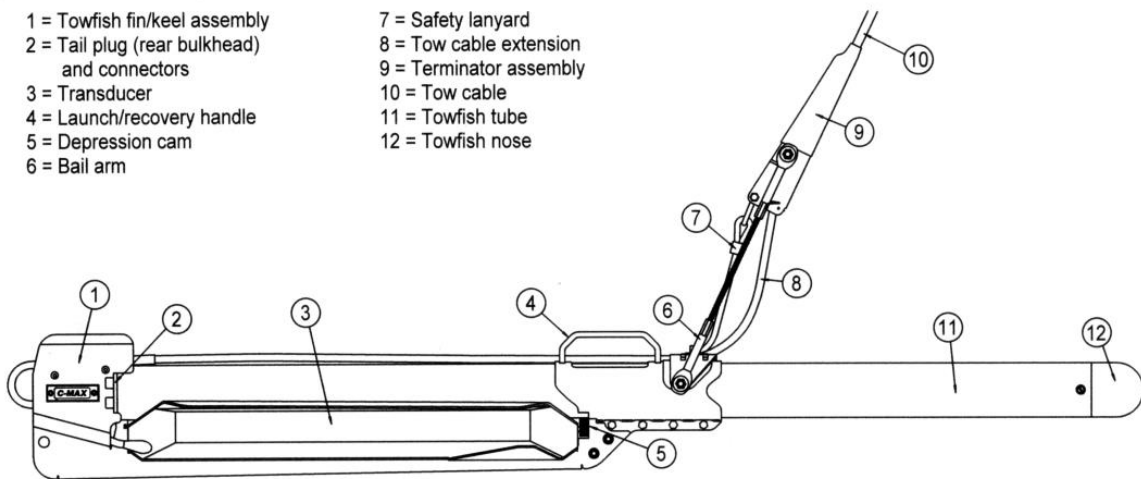
DIR

18 Juni 2019

The CM2 digital towfish is the instrument that acquires the data from which the sonar image is derived. It is towed, and provided with power and digital telemetry services, by a reinforced or armoured 2-conductor tow cable. CM2 towfish are available in single- and dual-frequency versions, all interoperable with all CM2 data acquisition subsystems. A DeepTow version is also available (see CM2 DeepTow Specification).



- | | |
|----------------------------------------------|-------------------------|
| 1 = Towfish fin/keel assembly | 7 = Safety lanyard |
| 2 = Tail plug (rear bulkhead) and connectors | 8 = Tow cable extension |
| 3 = Transducer | 9 = Terminator assembly |
| 4 = Launch/recovery handle | 10 = Tow cable |
| 5 = Depression cam | 11 = Towfish tube |
| 6 = Bail arm | 12 = Towfish nose |



1. Acoustics

Acoustic frequencies

DF type: 100/325kHz dual frequency

EDF type: 325/780kHz dual frequency

HF type: 325kHz-only

Ranges (port and starboard)

100m, 150m, 200m, 300m, 400m, 500m at 100kHz

25m, 50m, 75m, 100m, 150m at 325kHz

12.5m, 25m, 37.5m at 780kHz

Acoustic pulse rates, pings per second (at range)

780kHz: 24.7(12.5m); 13.5(25m); 18.0(37.5m)

325kHz: 13.5(25m); 13.0(50m); 9.1(75m); 7.0(100m); 4.8(150m)

100kHz: 6.9(100m); 3.6(200m); 2.4(300m); 1.83(400m); 1.46(500m)

Pulse power and length

217dB re 1 micropascal @ 1m

range-dependent length, e.g. 53microseconds @ 50m

Array length and beamwidths (2-way 3dB points)

0.37m at 325kHz & 100kHz; 0.21m at 780kHz

0.45° horizontal at 325kHz


1.0° horizontal at 100kHz

0.32° horizontal at 780kHz

full coverage -10° left through -90° to -10° right

Lateral resolution

39mm at 780kHz and 25m range at 325kHz, 78mm at 325kHz (not 25m range), 156mm at 100kHz

	No.IN.8.5.24-V0 Instruksi Kerja Lab Teknik Geomatika: Side Scan Sonar	JUR	DIR
		18 Juni 2019	

*Beam depression (of maximum sensitivity axis)
10° or 20°, adjustable without tools*

2. Other sensors

*Towfish altitude, from integral echo sounder, 78mm resolution
Water temperature
Heading (option)
Depth (option)*

3. Magnetometer Interface

Optional interface to Marine Magnetics Explorer and SeaSpy magnetometers, allowing the magnetometer towfish to be powered from the CM2 towfish and utilise the CM2 tow cable telemetry; this avoids the need for the magnetometer to use a separate tow cable.

4. Safety Features

Breakaway mechanism, using standard C-MAX breakable washers, releases to give tail-first towing if tow force exceeds a nominal 0.75kN (75kg)

5. Environment


*Operating depth
0-2000m
Operating speed
1-8 knots (but note that the physical limitations of cable drag and layback may limit operating speed)
Maximum towing speed
12 knots*

6. Mechanical

*Construction
stainless steel (no aluminium)
Towfish dimensions and weights
1.24m length
DF, LF and HF types: 18.0kg in air, 12.2kg in seawater
EDF type: 17.1kg in air, 11.3kg in seawater
Towfish temperature range
-10 to +45°C operating
-20 to +50°C non-operating*

3) Penggunaan Alat

- 1) Mengambil Side Scan Sonar beserta perlengkapannya, seperti:
 - a. Box/Tas Side Scan Sonar
 - b. Toolbox
 - c. Towcable
 - d. Genset
 - e. Eksteksion Listrik
 - f. Laptop
 - g. Tali Tambang
- 2) Mengecek dan memastikan kondisi Side Scan Sonar beserta perlengkapannya sebelum digunakan dan melaporkan jika terjadi kerusakan atau problem kepada Laboran
- 3) Pastikan kondisi kapal siap berlayar
- 4) Pastikan alat terpasang dengan baik dan benar sebelum melakukan survey pengambilan data
- 5) Sebagai operator alat, harus lebih memberi perhatian khusus pada alat ketika survey pengambilan data, khususnya ketika memegang *towcable*
- 6) Jika berada di perairan dangkal, harus lebih berhati-hati agar alat tidak terbentur ke dasar perairan
- 7) Pastikan kondisi alat sebelum dimasukkan ke dalam kotak, telah dibersihkan dan dilap hingga kondisi kering
- 8) Pastikan seluruh perlengkapan alat tidak ada yang tertinggal dan dimasukkan sesuai dengan box tempatnya

 polibatam	No.IN.8.5.24-V0 Instruksi Kerja Lab Teknik Geomatika: Side Scan Sonar	JUR	DIR
		18 Juni 2019	

- 9) Membersihkan laboratorium sebelum meninggalkan kampus
- 10) Melaporkan alat yang telah digunakan kepada Laboran/Dosen
- 11) Merapikan dan mengembalikan alat ketempat semula setelah dilakukan pengecekan alat oleh Laboran/Dosen
- 12) Setelah semua prosedur dilakukan, kondisi baik, dan telah ditanda tangani oleh Laboran/Dosen. KTM/KTP dikembalikan

4) Gambar Set Side Scan Sonar

Controlled

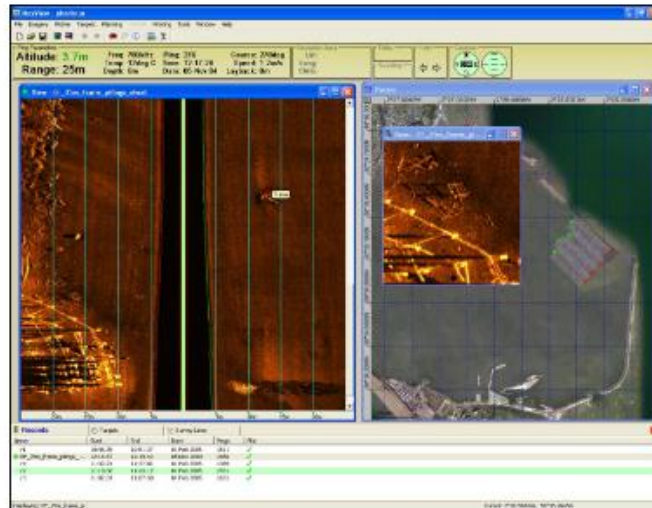


No.IN.8.5.24-V0
Instruksi Kerja Lab Teknik Geomatika:
Side Scan Sonar

JUR

DIR

18 Juni 2019



Cont.